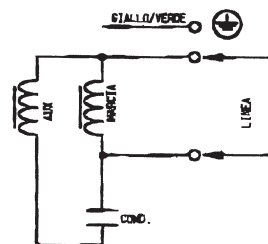
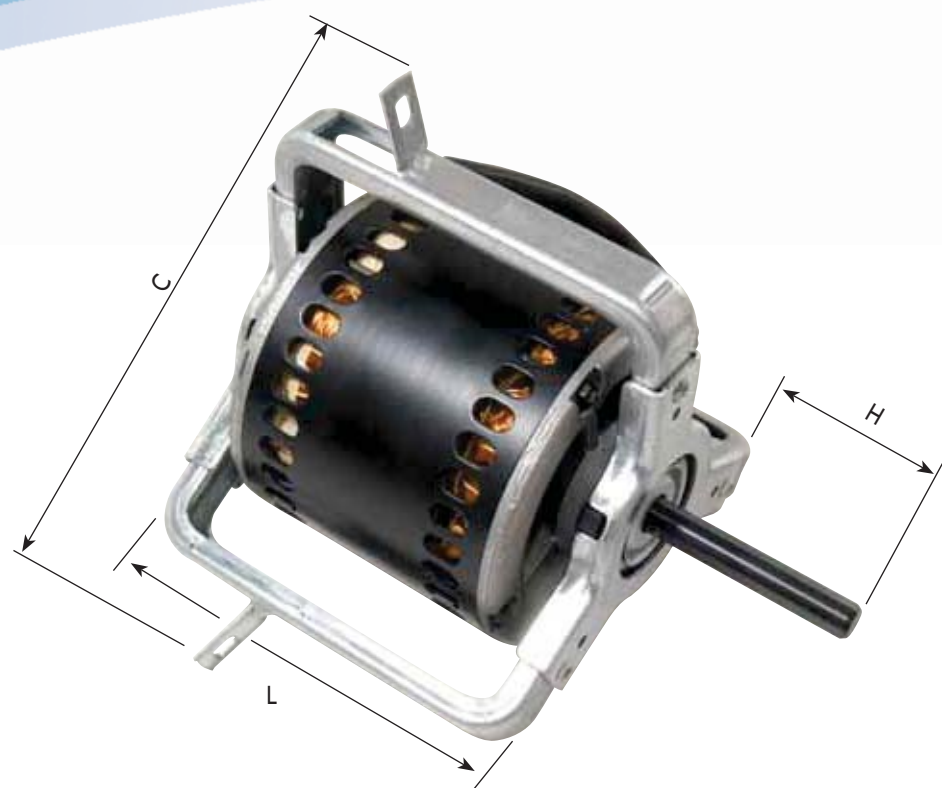


# Ricambi originali NICOTRA||Gebhardt



SCHEMA DI COLLEGAMENTO

## Motori con bracci PER "DD"

**MOTORE UNA VELOCITÀ - 220/240 V 50 Hz**

**Ø ALBERO 12,7 M/M**

MODELLO	POTENZA W.	TRIFASE	MONOF.	N° POLI	N° GIRI	CORRENTE A	COND. µF.	C	L	H	N° CATALOGO
DD 7/7	62		x	6	900	0,9/1,28	4	185	155	60	0402160
DD 9/7	147		x	6	825	1,5/2,2	5	200	155	75	0402161
	300		x	4	1300	2,5/3,5	10	197	160	70	0402172
DD 9/9	373		x	4	1380	3,2/4,1	10	197	185	50	0402173
	245		x	6	850	2,1/2,6	8	197	172	75	0402174
DD10/8	245		x	6	850	2,1/2,6	8	225	172	75	0402162
DD 10/10	373		x	4	1380	3,2/5	12,5	220	182	50	0402177
DD 12/9	590		x	6	910	4,9/6,8	16	255	242	*60	0402179
	736		x	6	925	6/7,1	20	255	242	*60	0402180
DD 12/12	1100	x		6	900	5,7/3,3	-	255	242	*60	0402163
DD 12/9	1500	x		4	1360	4(380V)	-	255	242	*60	0402181

\* Albero Ø 15,8 mm.

Confezioni: pezzi singoli. Condensatore non incluso.