



Beschreibung

Innovativer Kleinraumventilator mit konstantem Volumenstrom für Grund- und Bedarfslüftung (15, 22, 30, 36, 45 oder 54 m³/h, BOOST 62 m³/h) sowie deutlich erhöhtem Druckniveau (bis 100 Pa) zum Einbau in Rohre oder Schächte mit einer Nennweite von 100 mm.



Das vorwärts gekrümmte Radiallaufrad wird durch einen hocheffizienten EC-Motor mit einer Leistungsaufnahme von nur 7,2 W angetrieben.

Der EC-Motor ist durch einen patentierten "Silent-elastic-block" vom Gehäuse entkoppelt und führt im Zusammenwirken mit dem akustisch optimierten Laufrad zu einer drastischen Reduzierung der Schallemissionen.

Der Schalldruckpegel des Kleinraumventilators beträgt in einer Entfernung von 3 m unter Freifeldbedingungen, bei einem Differenzdruck von 40 Pa sowie maximaler Drehzahl nur 32 dB(A).



Bauweise

Gehäuse

- Schlagfester Kunststoff, weiß
- Abwaschbarer Filter
- Elektrischer Anschluss Unterputz

Laufrad

- Radiale Bauweise
- Schlagfester Kunststoff, weiß

Motoren

- Wechselstrom 1~230 V, 50 Hz
- Thermischer Überlastungsschutz
- Max. zulässige Umgebungstemperatur 40°C
- Schutzklasse II \square / IP X4
- Geschlossene Kugellager – wartungsfrei

Betriebsart

- Dauerbetrieb mit BOOST-Funktion

Ausstattung

Ein kleines Extra mit großer Wirkung

Die in die Frontblende integrierte Farbleiste (Standard = blau) kann durch eine der im Lieferumfang enthaltenen weiteren 3 Varianten (gelb, grün, rot) ausgetauscht werden. Der Ventilator lässt sich hierdurch sehr einfach farblich dem Ambiente anpassen.



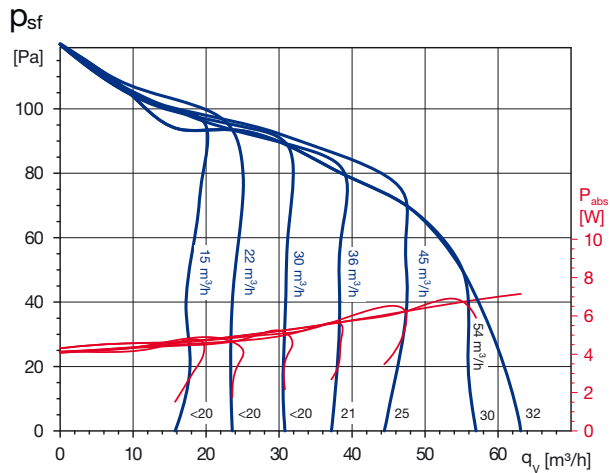
Modell	S	T	H	M
EC-Motor	•	•	•	•
Konstant-Volumenstrom-Regelung	•	•	•	•
Nachlauf einstellbar 1-30 min		•	•	•
Feuchtesteuerung			•	•
Zugtaster				•

Technische Daten

Modell	Artikel Nr.	Leistungsaufnahme max. [W]	Motorstrom [A]	Volumenstrom [m ³ /h]	Schalldruckpegel* L _{PA} 3 m [dB(A)]	Gewicht [kg]
Wechselstrom 1~230V, 50 Hz, EC-Motor						
ECOAIR DESIGN S	5210612300	7,2	0,03	62	35	0,57
ECOAIR DESIGN T	5210612400	7,2	0,03	62	35	0,57
ECOAIR DESIGN H	5210612500	7,2	0,03	62	35	0,57
ECOAIR DESIGN M	5210612600	7,2	0,03	62	35	0,57

* Unter Freifeldbedingungen

Kennlinie

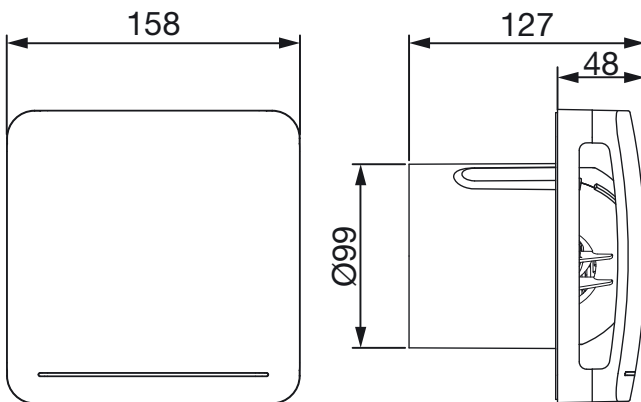


Grundlaststufen [m³/h]	Aufgenommene Motorleistung		SFP* [W/m³/s]	Schalldruckpegel**	
	min. [W]	max. [W]		min. [dB(A)]	max. [dB(A)]
15	1,5	4,6	360	<20	<20
22	1,8	4,7	290	<20	22
30	2,2	5,1	260	<20	25
36	2,7	5,5	270	21	27
45	3,5	6,0	310	25	30
54	4,3	6,8	360	30	32
Maximaler Volumenstrom - Bedarfslüftung					
62	4,3	7,2	410	32	

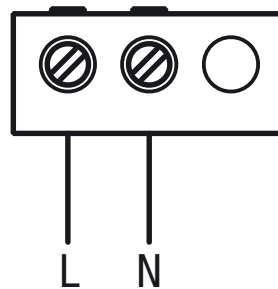
* SFP Kategorie 1 (2,5 m Rohr DN 100, 2 Stk. Bögen 90° und ein Ausblasgitter LG-100 - max. 20 Pa)

** Gemessen im Abstand von 3 m unter Freifeldbedingungen. Der max. Schalldruckpegel ist bei 40 Pa angegeben.

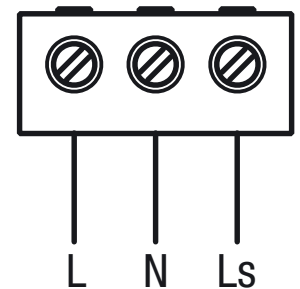
Abmessungen [mm]



Anschlusschaltbilder

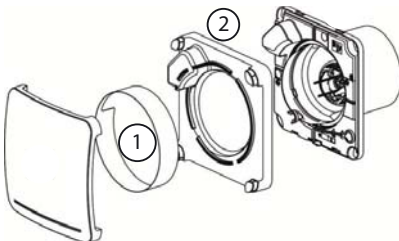


Modell S / M / H
Bei Verwendung ohne
externe Ansteuerung



Alle Modelle
Mit externer Ansteuerung

KFES / KFEM Ersatzfilter KIT



- Das KIT beinhaltet den abwaschbaren Metallfilter (1) und die Schutzabdeckung (2) für die Elektronik
- KFES # 5210635000
- KFEM # 5210635100

Zubehör Ersatzfilter KIT	Lüftungsgitter für Außenabschluss	Verschlussklappe für Außenabschluss, weiß	Verschlussklappe für Außenabschluss, braun	Wandhülse NW 100
Seite 311	Seite 372	Seite 374	Seite 374	Seite 381
KFES	LG-100	PER-100	PER-100 BR	TWH-100
KFES	LG-100	PER-100	PER-100 BR	TWH-100
KFES	LG-100	PER-100	PER-100 BR	TWH-100
KFEM	LG-100	PER-100	PER-100 BR	TWH-100