

# ELEKTRO-HEIZLÜFTER EP



## Beschreibung

Mobile elektrische Heizlüfter zum Trocknen von feuchten Räumen und zum Heizen im Industrie- und Baustellen-Bereich. Heizleistung zwischen 1,5 und 15 kW  
Volumenströme 350 – 1.100 m<sup>3</sup>/h  
Im Sommer als Umluft-Ventilator einsetzbar

## Anwendungsbereiche

- Produktionshallen
- Lagerhallen
- Sporthallen
- Versammlungsräume
- Kirchen
- Ausstellungshallen
- Baustellen
- Garagen
- Werkstätten

## Bauweise

- Stahlblech-Gehäuse mit Schutzlackierung
- Stahlrohrgestell mit Schutzlackierung
- Schutzart IP X4
- Anschlusskabel serienmäßig
- Wechselstrom-Modell mit Schuko-Stecker

- Drehstrom-Modelle mit CEE-Stecker  
*Modelle EP-5 N und EP-9 N CEE-16A*  
*Modelle EP-12 N und EP-15 N CEE-32A*
- Überhitzungsschutz mit Reset-Knopf an der Oberseite des Heizlüfters
- Kapillarrohr-Thermostat 0 – 35°C  
*Modelle EP-12 N und EP-15 N mit 2-Stufen-Thermostat*
- Steuerung wahlweise direkt oder über Thermostat

### Schaltstellung jeweils:



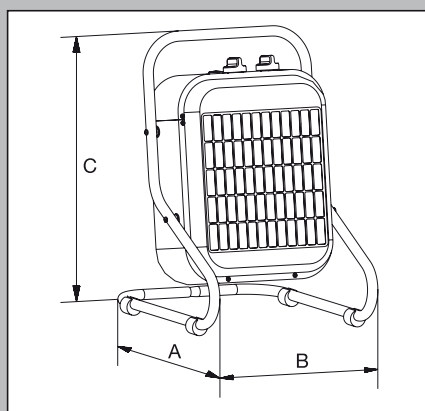
- Ventilator
- Ventilator + niedrige Heizstufe
- Ventilator + hohe Heizstufe

## Technische Daten

MODELL	Artikel Nr.	Spannung	Leistungs- aufnahme	Heizleistung	Gerätestrom*	Drehzahl	Volumen- strom	Temperatur- erhöhung	Gewicht
			[W]	[W]	[A]	[min <sup>-1</sup> ]	[m <sup>3</sup> /h]	[°C]	[kg]
EP-3 N	5131013400	230 V, 50 Hz	3033	1500 / 3000	6,5 / 13,0	1300	350	26	7,5
EP-5 N	5131014200	400 V, 50 Hz	5033	2500 / 5000	3,6 / 7,2	1300	450	33	7,5
EP-9 N	5131015900	400 V, 50 Hz	9050	4500 / 9000	6,5 / 13,0	1300	800	33	10
EP-12 N	5131016700	400 V, 50 Hz	12040	6000 / 12000	8,6 / 17,3	1370	1100	32	12
EP-15 N	5131017500	400 V, 50 Hz	15040	7500 / 15000	10,8 / 21,7	1370	1100	40	12

\*Ventilator + niedrige/hohe Heizleistung

## Abmessungen [mm]



Modell	A	B	C
EP-3 N	333	395	490
EP-5 N	333	395	490
EP-9 N	408	495	595
EP-12 N	408	586	600
EP-15 N	408	586	600

# ELEKTRO-HEIZLÜFTER EC



## Beschreibung

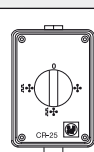
Stationäre elektrische Heizlüfter zum Heizen im Industrie- und Gewerbe-Bereich. Heizleistung zwischen 1,5 und 15 kW. Volumenströme 350 – 1.100 m<sup>3</sup>/h. Im Sommer als Umluft-Ventilator einsetzbar.

## Anwendungsbereiche

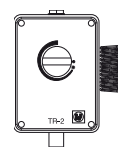
- Produktionshallen
- Lagerhallen
- Sporthallen
- Versammlungsräume
- Kirchen
- Ausstellungshallen
- Baustellen
- Garagen
- Werkstätten

## Bauweise

- Stahlblech-Gehäuse, lackiert
- Wandhalterung, lackiert
- Schutzart IP X4
- Überhitzungsschutz mit Reset-Knopf an der Oberseite des Heizlüfters
- Wandhalterung, lackiert horizontal und vertikal schwenkbar



- Betriebsschalter im Lieferumfang



- Kapillarrohr-Thermostat 0-35° im Lieferumfang

Modelle EC-12 N und EC-15 N mit 2-Stufen-Thermostat

### Schaltstellung jeweils:

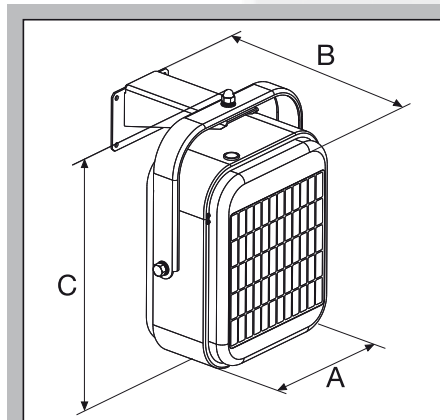
- ☼ – Ventilator
- ☼☼ – Ventilator + niedrige Heizstufe
- ☼☼☼ – Ventilator + hohe Heizstufe

- Der Thermostat kann unabhängig vom Betriebsschalter an geeigneter Stelle angebracht werden

## Technische Daten

MODELL	Artikel Nr.	Spannung	Leistungs- aufnahme max.	Heizleistung	Motorstrom	Drehzahl	Volumen- strom (freiausbl.)	Temperatur- erhöhung	Gewicht
			[W]	[W]	[A]	[min <sup>-1</sup> ]	[m <sup>3</sup> /h]	[°C]	[kg]
EC-3 N	9000000096	230 V, 50 Hz	3033	1500 / 3000	6,5 / 13,0	1300	350	26	9,7
EC-5 N	9000000097	400 V, 50 Hz	5033	2500 / 5000	3,6 / 7,2	1300	450	33	9,7
EC-9 N	9000000098	400 V, 50 Hz	9050	4500 / 9000	6,5 / 13,0	1300	800	33	15
EC-12 N	9000000099	400 V, 50 Hz	12040	6000 / 12000	8,6 / 17,3	1370	1100	32	17
EC-15 N	9000000100	400 V, 50 Hz	15040	7500 / 15000	10,8 / 21,7	1370	1100	40	17

## Abmessungen [mm]



Modell	A	B	C
EC-3 N	370	300	450
EC-5 N	370	300	450
EC-9 N	450	375	565
EC-12 N	450	460	565
EC-15 N	450	460	565