

HOCHDRUCK-AXIALVENTILATOREN

TCBBx2 / TCBTx2



■ Beschreibung

Hochdruck-Axialventilatoren in gegenläufiger Ausführung mit Volumenströmen von 6.900–18.200 m³/h.

Die Geräte können in jeder Achslage betrieben werden.

■ Bauweise

Rohrgehäuse

- Mit beidseitigem Verbindungsflansch gemäß ISO 1940
- Gesamte Konstruktion aus Stahlblech mit Epoxid-Polyester-Beschichtung
- Klemmenkasten am Gehäuse angebaut

Lauftrad

- Aus Aluminiumdruckguss
- Statisch und dynamisch ausgewuchtet gemäß ISO 1940

■ Technische Daten und Zubehör

MODELL	Artikel Nr.	Drehzahl	Leistungs- aufnahme max.	Motorstrom	Volumen- strom (freiausblasend)	max. Fördermittel- temperatur bei		Gewicht	Zubehör	
						Nennsp.	Regelung		Motorschutz- schalter	Revisions- schalter
		[min ⁻¹]	[W]	[A]	[m ³ /h]	[°C]	[°C]	[kg]		
Wechselstrom 230 V, 50 Hz, Kondensatormotor, 4-polig										
TCBBx2/4-450	5605384600	1370	1240	5,4	6900	70	50	42	MSE*	PM-55/3 N
TCBBx2/4-500	5605385300	1300	1700	7,3	9400	70	50	50	MSE*	PM-55/3 N
Drehstrom 400 V, 50 Hz, Kurzschlussläufer, 4-polig										
TCBTx2/4-450	5605380400	1400	1250	3,4	6900	70	50	42	MSD**	PM-55/6 N
TCBTx2/4-500	5605381200	1340	1750	3,6	9400	70	50	50	MSD**	PM-55/6 N
TCBTx2/4-560	5605382000	1360	3120	5,8	14300	70	50	66	MSD**	PM-55/6 N
TCBTx2/4-630	5605383800	1370	4200	8,0	18200	70	50	80	MSD**	PM-55/6 N

* Bei Verwendung von 5-Stufen-Transformatoren REV nicht erforderlich

** Bei Verwendung von Frequenzumrichter FU oder 5-Stufen-Transformator RDV nicht erforderlich

Motoren

- Asynchrone Käfigläufermotoren aus Aluminiumdruckguss mit Epoxid-Polyester-Beschichtung
- Schutzart IP 65
- Isolierstoffklasse F
- Motorbemessung Dauerbetrieb S1
- Geschlossene Kugellager – wartungsfrei
- Mit Thermokontakten ausgestattet; die Anschlüsse sind zum Klemmenbrett geführt

Modelle TCBB x 2

- Wechselstrom 230V, 50Hz
- Der Kondensator befindet sich im Klemmenkasten
- Allpolig wirksamer Motorschutz gemäß EN 60335-2-80 in Verbindung mit einem Motorschutzschalter MSE
- Transformatorisch drehzahlsteuerbar

Modelle TCBT x 2

- Drehstrom 400V, 50Hz
- Allpolig wirksamer Motorschutz gemäß EN 60335-2-80 in Verbindung mit einem Motorschutzschalter MSD
- Drehzahlsteuerbar mittels Frequenzumrichter (Die Baugrößen 450 und 500 sind außerdem transformatorisch drehzahlsteuerbar)

■ Anwendungsbereiche

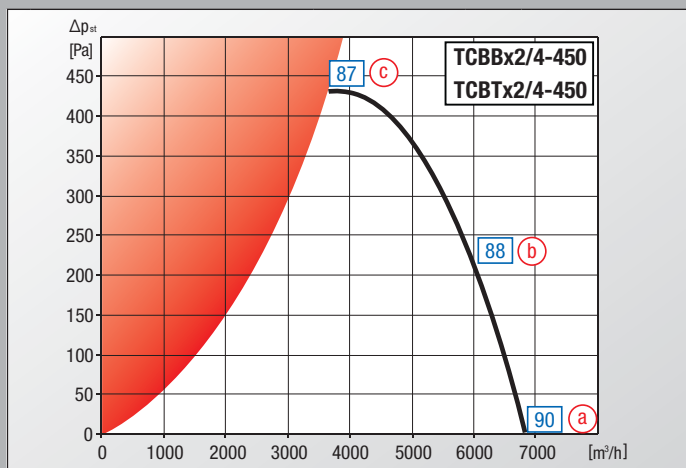
- Verfahrenstechnik
- Klimatechnik
- Kältetechnik*
- Trocknungstechnik
- Arbeitsplatzabsaugung
- Maschinenabsaugung

* Bei Außenaufstellung bitten wir um Rücksprache mit dem technischen Vertrieb

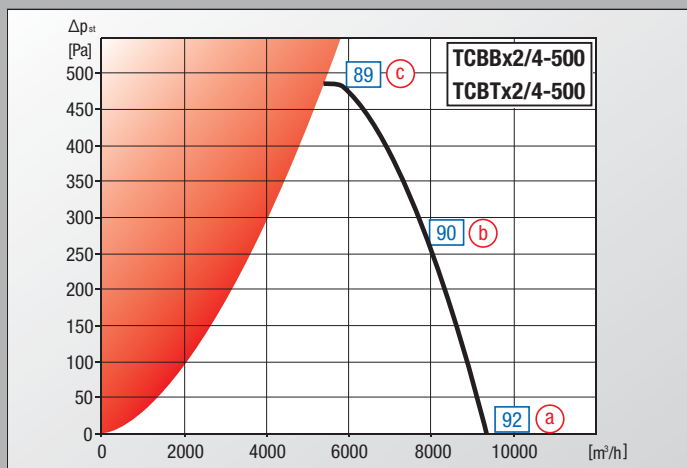
5-Stufen-Transformatoren		Frequenzumrichter IP 20*	Gegenflansch	Elastische Verbindung	Konsole	Schutzgitter	Ansaugdüse	Rohrschalldämpfer	Rohrverschlussklappe
Aufputz	Schaltschrank-Einbau								
Seite 292	Seite 293	Seite 294	Seite 56	Seite 56	Seite 56	Seite 57	Seite 58	Seite 58	Seite 59
REV-7	REV-7 S	–	FL-450	ELV-450	PIE-450	DEF-450 A	TAD-450	TAA-450	TSK-450
REV-10	REV-10 S	–	FL-500/710	ELV-500/710	PIE-500	DEF-500 A	TAD-500	TAA-500	TSK-500
RDV-5	RDV-5 S	FUD-1,5 S	FL-450	ELV-450	PIE-450	DEF-450 A	TAD-450	TAA-450	TSK-450
RDV-5	RDV-5 S	FUD-2,2 S	FL-500/710	ELV-500/710	PIE-500	DEF-500 A	TAD-500	TAA-500	TSK-500
–	–	FUD-4,0 S	FL-560	ELV-560	PIE-560	DEF-560 A	TAD-560	TAA-560	TSK-560
–	–	FUD-5,5 S	FL-630/905	ELV-630/905	PIE-630	DEF-630 A	TAD-630	TAA-630	TSK-630

* Alternativ = IP54 (siehe Seite 294 + 295)

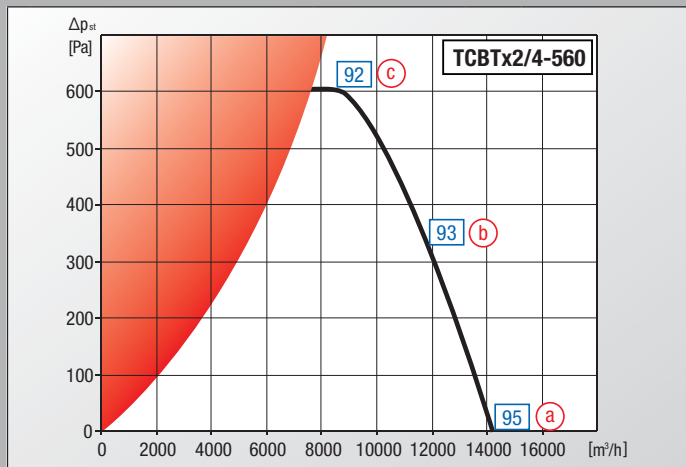
Kennlinien



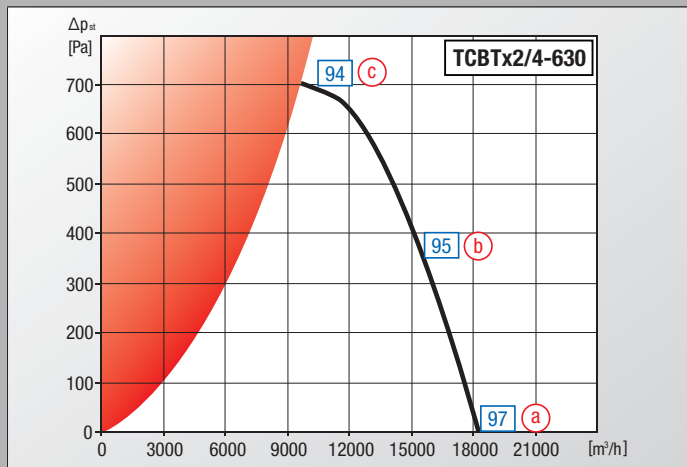
	Frequenz	Hz	Ges.	125	250	500	1000	2000	4000	8000
a	L _{WA} Saugseitig	[dB(A)]	90	73	85	82	85	79	72	64
	L _{WA} Druckseitig	[dB(A)]	92	75	86	85	87	82	74	67
b	L _{WA} Saugseitig	[dB(A)]	88	73	84	81	83	79	71	64
	L _{WA} Druckseitig	[dB(A)]	91	73	85	84	87	81	74	67
c	L _{WA} Saugseitig	[dB(A)]	87	70	80	80	83	79	71	64
	L _{WA} Druckseitig	[dB(A)]	90	70	82	83	86	82	74	67



	Frequenz	Hz	Ges.	125	250	500	1000	2000	4000	8000
a	L _{WA} Saugseitig	[dB(A)]	92	78	87	85	87	81	74	67
	L _{WA} Druckseitig	[dB(A)]	94	76	87	88	90	84	77	70
b	L _{WA} Saugseitig	[dB(A)]	90	76	85	85	85	80	73	65
	L _{WA} Druckseitig	[dB(A)]	92	75	86	87	88	83	76	69
c	L _{WA} Saugseitig	[dB(A)]	89	73	83	82	85	80	73	66
	L _{WA} Druckseitig	[dB(A)]	92	72	86	85	88	83	76	69



	Frequenz	Hz	Ges.	125	250	500	1000	2000	4000	8000
a	L _{WA} Saugseitig	[dB(A)]	95	85	87	88	91	85	78	73
	L _{WA} Druckseitig	[dB(A)]	97	86	85	91	94	88	81	75
b	L _{WA} Saugseitig	[dB(A)]	93	79	83	86	89	84	78	72
	L _{WA} Druckseitig	[dB(A)]	95	82	84	88	92	87	81	74
c	L _{WA} Saugseitig	[dB(A)]	92	79	81	86	89	84	78	72
	L _{WA} Druckseitig	[dB(A)]	95	81	85	89	92	87	81	74

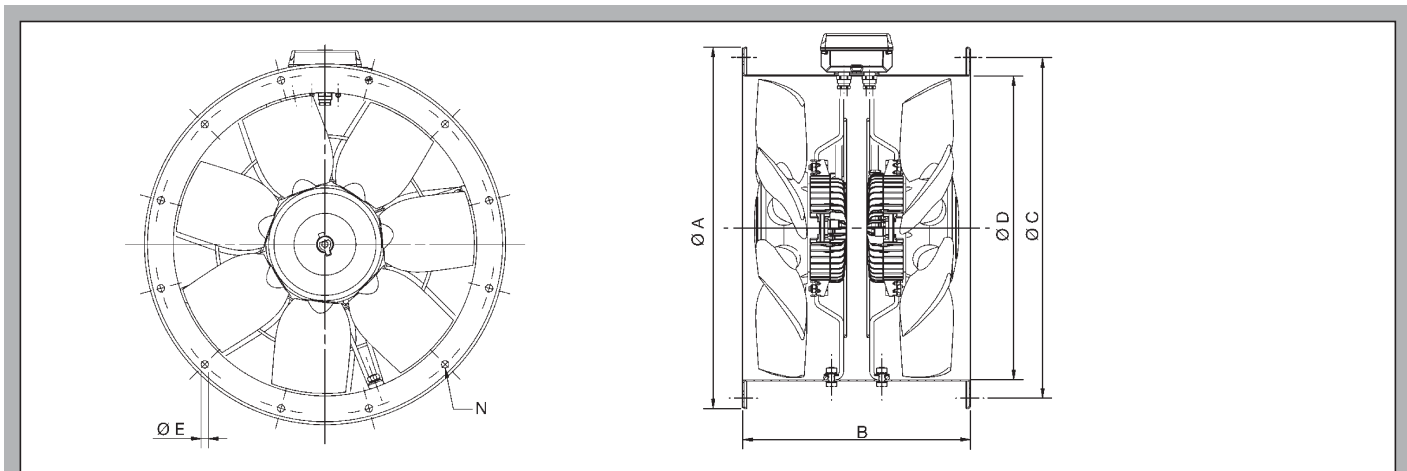


	Frequenz	Hz	Ges.	125	250	500	1000	2000	4000	8000
a	L _{WA} Saugseitig	[dB(A)]	97	85	91	89	93	87	80	74
	L _{WA} Druckseitig	[dB(A)]	99	87	88	93	95	89	83	77
b	L _{WA} Saugseitig	[dB(A)]	95	85	85	88	91	86	80	73
	L _{WA} Druckseitig	[dB(A)]	98	87	86	91	94	89	83	76
c	L _{WA} Saugseitig	[dB(A)]	94	80	84	88	90	86	80	73
	L _{WA} Druckseitig	[dB(A)]	97	84	86	90	94	89	84	76

Umrechnung der Schalleistungspegel in Schalldruckpegel unter Freifeldbedingungen:

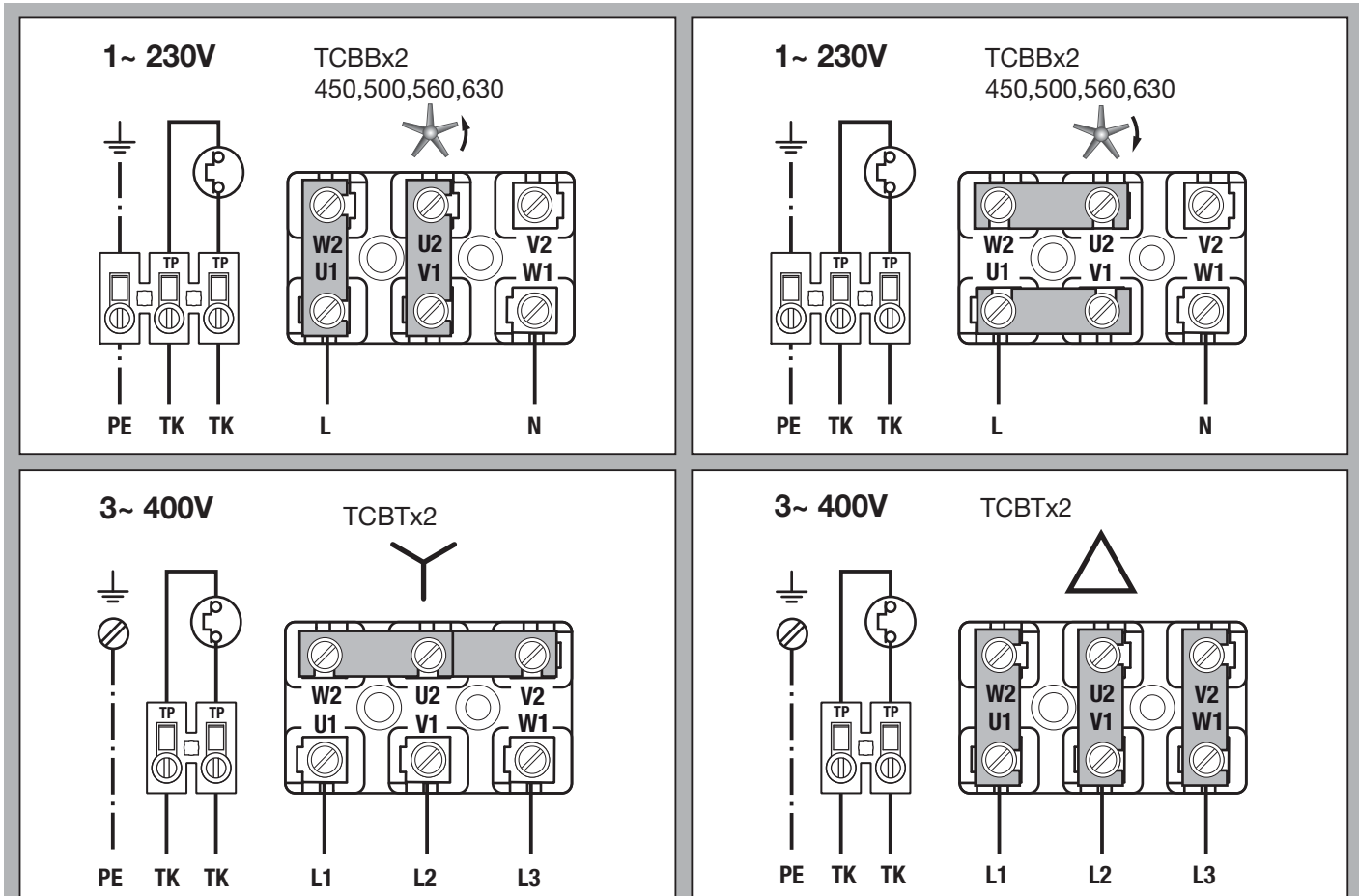
Entfernung zum Schall-Empfänger	[m]	1	1,5	2	3	4	5	6	7	8	9	10	15	20	25	30
Pegelreduzierung im Freifeld: Q = 1	[dB]	11	14,5	17	20,5	23	25	26,5	28	29	30	31	34,5	37	39	40,5
Pegelreduzierung im Freifeld: Q = 2	[dB]	8	11,5	14	17,5	20	22	23,5	25	26	27	28	31,5	34	36	37,5

Abmessungen [mm]



Modell	Ø A	B	Ø C	Ø D	Ø E	N
450	537	375	500	450	12	8
500	595	375	560	500	12	12
560	655	520	620	560	12	12
630	725	520	690	630	12	12

Anschlussschaltbilder



TK (TP) bezeichnet die Anschlussklemmen der zum Klemmenkasten geführten Thermokontaktanschlüsse. Bei falscher Drehrichtung der Drehstrommotoren wird diese durch das Tauschen von zwei beliebigen Netzleitungen (L1-L3) korrigiert.

Aus Gewährleistungsgründen weisen wir Sie auf unsere Ausführungen zum erforderlichen Motorschutz auf Seite 20.

■ Gegenflansch FL

Modell	Ø A	B	Ø C	Ø D	E
FL-250/435	327	55	280/292	248	4x ø 10
FL-315	386	55	355	313	8x ø 10
FL-355/560	426	55	395	353	8x ø 10
FL-400/630	487	63	450	398	8x ø 12
FL-450	537	63	500	448	8x ø 12
FL-500/710	595	69	560	498	12x ø 12
FL-560	655	69	620	558	12x ø 12
FL-630/905	725	69	690	628	12x ø 12
FL-710/1100	806	69	770	708	16x ø 12
FL-800	896	69	860	798	16x ø 12

– Aus Stahlblech, verzinkt

■ Elastische Verbindung ELV

Modell	Ø A	B	Ø C	Ø D	E
ELV-250/435	327	170	280/292	250	4x ø 10
ELV-315	386	170	355	315	8x ø 10
ELV-355/560	426	170	395	355	8x ø 10
ELV-400/630	487	170	450	400	8x ø 12
ELV-450	537	170	500	450	8x ø 12
ELV-500/710	595	170	560	500	12x ø 12
ELV-560	655	170	620	560	12x ø 12
ELV-630/905	725	170	690	630	12x ø 12
ELV-710/1100	806	170	770	710	16x ø 12
ELV-800	896	170	860	800	16x ø 12

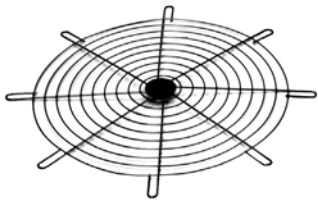
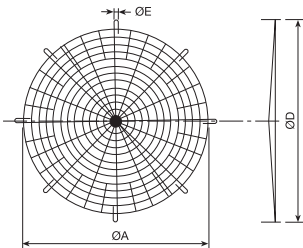
- Zur Reduzierung von Körperschall
- Flansche aus Stahlblech, verzinkt
- Elastische Manschette aus Gewebematerial mit luftdichter PVC-Beschichtung
- Temperaturbeständig bis 80°C

■ Montagekonsolen PIE


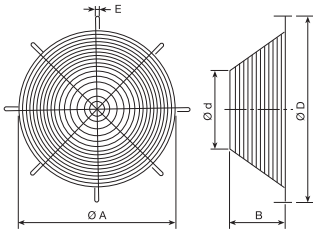
Modell	A	B	Ø C	D	Ø E	F	G	H
PIE-250	232	180	10	200	10	14	24	115
PIE-315	275	224	10	224	10	14	24	115
PIE-355	303	250	10	250	10	14	24	125
PIE-400	348	280	12	280	12	14	24	135
PIE-450	384	315	12	315	12	14	24	155
PIE-500	425	315	12	315	12	14	24	135
PIE-560	475	335	12	355	12	17	30	155
PIE-630	520	400	12	400	12	17	30	176
PIE-710	600	480	14	435	15	22	45	190
PIE-800	600	555	14	430	15	38	50	199

- Aus Stahlblech, verzinkt
- Verpackungseinheit 2 Stück


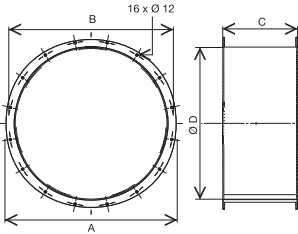
■ Schutzgitter DEF-A

		Modell	Ø A	Ø D	E
		DEF-250 A	230	292	4 x Ø 10
<p>– Aus Stahlblech mit Epoxid-Polyester-Beschichtung</p>		DEF-315 A	295	355	8 x Ø 10
		DEF-355 A	335	395	8 x Ø 10
		DEF-400 A	380	450	8 x Ø 12
		DEF-450 A	430	500	8 x Ø 12
		DEF-500 A	480	560	8 x Ø 12
		DEF-560 A	540	620	8 x Ø 12
		DEF-630 A	610	690	8 x Ø 12
		DEF-710 A	690	770	8 x Ø 12
		DEF-800 A	780	860	8 x Ø 12


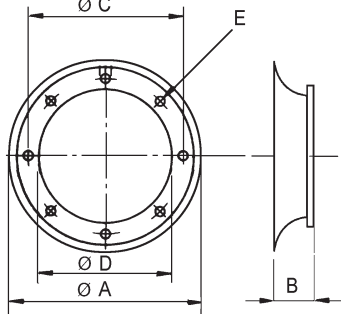
■ Schutzgitter DEF-D

		Modell	Ø A	B	Ø d	Ø D	E
		DEF-710 D	690	250	420	770	8 x Ø 12
<p>– Aus Stahlblech mit Epoxid-Polyester-Beschichtung</p>		DEF-800 D	780	290	460	860	8 x Ø 12

■ Verlängerungsgehäuse VG


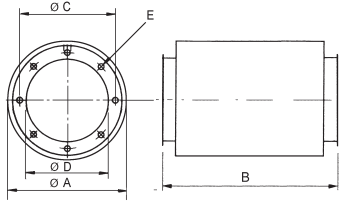
		Modell	Ø A	Ø B	C	Ø D
		VG-710	806	770	350	710
<p>– Aus Stahlblech mit Epoxid-Polyester-Beschichtung</p>		VG-800	896	860	350	800

■ Ansaugdüse mit Schutzgitter TAD

		Modell	Ø A	B	Ø C	Ø D	E
		TAD-250/435	329	45	280/292	250	4x Ø 10
		TAD-315	414	53	355	315	8x Ø 10
		TAD-355/560	465	56	395	355	8x Ø 10
		TAD-400/630	524	65	450	400	8x Ø 12
		TAD-450	580	70	500	450	8x Ø 12
		TAD-500/710	636	79	560	500	12x Ø 12
		TAD-560	723	88	620	560	12x Ø 12
		TAD-630/905	824	96	690	630	12x Ø 12
		TAD-710/1100	940	115	770	710	16x Ø 12
		TAD-800	1070	122	860	800	16x Ø 12

– Aus Stahlblech
mit Epoxid-Polyester-Beschichtung

■ Rohrschalldämpfer TAA

		Modell	Ø A	B	Ø C	Ø D	E
		TAA-250	450	1000	292	250	4x Ø 10
		TAA-315	520	1000	355	315	8x Ø 10
		TAA-355	560	1000	395	355	8x Ø 10
		TAA-400	600	1000	450	400	8x Ø 12
		TAA-450	650	1000	500	450	8x Ø 12
		TAA-500	700	1000	560	500	12x Ø 12
		TAA-560	760	1000	620	560	12x Ø 12
		TAA-630	830	1000	690	630	12x Ø 12
		TAA-710	910	1200	770	710	16x Ø 12
		TAA-800	1000	1300	860	800	16x Ø 12

– Aus Stahlblech, verzinkt
– Beidseitiger Anschluss-Flansch
– Auskleidung aus hochwertiger Mineralwolle, strömungsseitig mit Lochblech abgedeckt
– Hohe Schalldämpfung bei geringen Druckverlusten
– Nicht brennbar gemäß DIN 4102, Dämmstoffe Klasse 1

Druckverlust

– Bei der Auslegung wird mit dem 3-fachen Widerstand des glatten Rohres gerechnet

Modell	Schalldämmmaß dB						
	125 Hz	250 Hz	500 Hz	1000 Hz	2000 Hz	4000 Hz	8000 Hz
TAA-250	5	11	22	26	25	17	13
TAA-315	4	12	19	22	16	12	12
TAA-355	4	9	18	20	14	13	12
TAA-400	2	7	14	18	14	12	11
TAA-450	4	9	14	14	11	10	9
TAA-500	3	9	15	14	11	10	8
TAA-560	2	7	14	13	11	10	8
TAA-630	2	7	13	8	7	7	6
TAA-710	–	8	13	9	8	7	6
TAA-800	2	8	11	8	6	5	4

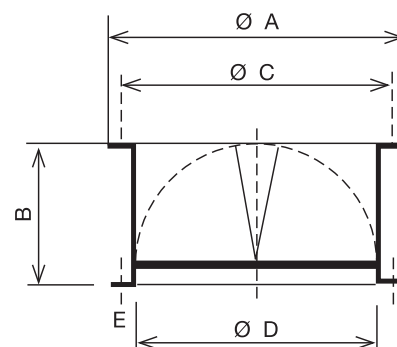
■ Selbsttätige Rohrverschlussklappe TSK



Modell	Ø D	B	Ø C	Ø A	E
TSK-250	250	170	292	327	4x Ø 10
TSK-315	315	200	355	386	8x Ø 10
TSK-355	355	230	395	426	8x Ø 10
TSK-400	400	250	450	487	8x Ø 12
TSK-450	450	280	500	537	8x Ø 12
TSK-500	500	300	560	595	12x Ø 12
TSK-560	560	320	620	655	12x Ø 12
TSK-630 T	630	360	690	725	12x Ø 12
TSK-710 T	710	380	770	806	16x Ø 12
TSK-800 T	800	400	860	896	16x Ø 12

- Aus Stahlblech, verzinkt
- Beidseitiger Anschluss-Flansch
- Rückstellfedern außerhalb des Luftstroms

Alternativ: Motorisch betätigte Verschlussklappe JCM auf Seite 125



■ Elastische Verbindung ELV Ex



Modell	Ø A	B	Ø C	Ø D	E
ELV-315 Ex	386	170	355	315	8x ø 10
ELV-355/560 Ex	426	170	395	355	8x ø 10
ELV-400/630 Ex	487	170	450	400	8x ø 12
ELV-450 Ex	537	170	500	450	8x ø 12
ELV-500/710 Ex	595	170	560	500	12x ø 12
ELV-560 Ex	655	170	620	560	12x ø 12
ELV-630/905 Ex	725	170	690	630	12x ø 12
ELV-710/1100 Ex	806	170	770	710	16x ø 12

- Zur bestimmungsgemäßen Verwendung in explosionsgefährdeten Bereichen der Zone 1 und 2.
- Flansche aus Stahlblech, verzinkt
- Elastische Manschette aus Gewebematerial mit elektrisch leitfähiger Beschichtung
- Temperaturbeständig bis 80°C

